



LA QUALITÉ D'AIR INTÉRIEUR...

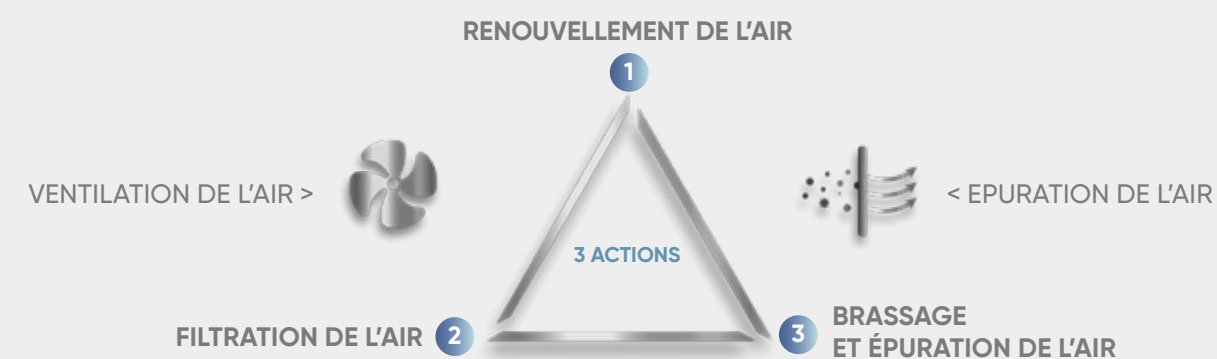
90%
EN MOYENNE,
c'est le temps que
nous passons à l'intérieur
des bâtiments
(domicile, travail, école ...)

L'enjeu majeur est de **maîtriser la qualité de l'air intérieur** de ces bâtiments pour le confort et le bien être de tous...

- 1 La maîtrise de l'apport d'air neuf est essentielle** et permet de maîtriser le confinement intérieur.
- 2 Filtrer l'air neuf permet de s'assurer de la qualité d'air soufflé.**
- 3 Epurer l'air ambiant permet de maîtriser la concentration en polluants intérieurs** et garantir les aspects physiologiques indispensables que sont :
La santé – Cognitif/productivité
Irritations – Odeurs.

LA FUSION DES SAVOIR-FAIRE D'ATLANTIC POUR UNE QUALITÉ D'AIR OPTIMALE !

Une solution basée sur **2 systèmes**
et **3 actions** simultanées



**INACTIVATION DES VIRUS TOUT EN MAÎTRISANT L'IMPACT ÉNERGÉTIQUE !
DES PIÈCES 100% SAINES.**

UNE SOLUTION SIMPLE À DIMENSIONNER DANS TOUS LES ESPACES :

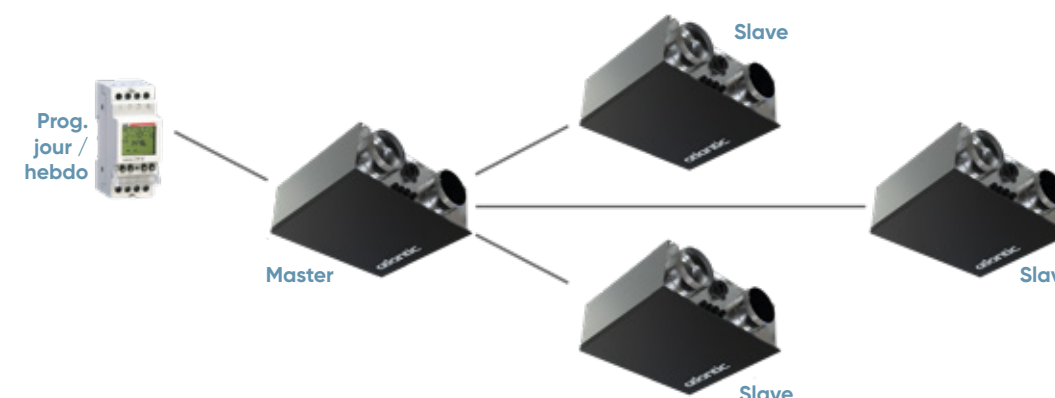
1 ou plusieurs épureurs selon l'espace à traiter pour 2,7m de hauteur sous plafond



MISE EN ŒUVRE SIMPLIFIÉE / MAINTENANCE FACILITÉE

Exemple de raccordement

Possibilité de raccorder jusqu'à 7 slaves sur 1 master



Vos contacts services

	Building systems
	Climatisation & ventilation
AVANT-VENTE aide à la sélection de produits, études et dimensionnement	04 72 10 27 70
ASSISTANCE TECHNIQUE ET GARANTIES aide à l'installation, au dépannage, pièces détachées, garanties	04 72 10 27 50
COMMANDE ET LIVRAISON DE PRODUITS FINIS disponibilité, prix, commande, délai	Tél : voir catalogue produits
SERVICES EN LIGNE pièces détachées : sélection et commande, garanties, documentations, notices, vidéos, tutos	www.atlantic-pro.fr rubrique Services en ligne
FORMATIONS	04 72 10 27 69 www.atlantic-formations.fr

www.atlantic-pro.fr

atlantic
On est bien chez vous.

atlantic
On est bien chez vous.

Climatisation & ventilation
Building systems

EPURATEUR D'AIR

NOVABSO



Ref 21643 - Photos non contractuelles - 12/2019 - Atlantic Climatisation et Ventilation - 13, bd Morge - 69330 Meyrieu - S.A.S. au capital de 2 916 400 euros - RCS Lyon B 421 370 289
En imprimant cette documentation sur du papier FFCO issu de forêts éco gérées, Atlantic Climatisation et Ventilation s'engage dans une démarche durable, respectueuse de l'environnement. Photos Shutterstock

• MARQUE FRANÇAISE

NOVABSO / UNE QUALITÉ D'AIR ABSOLUE

POURQUOI « ABSOLUE » ?

Équipé d'un filtre HEPA H13* (High Efficiency Particulate Air), l'un des plus performants, **Novabso emprisonne plus de 99,95% des particules polluantes et des virus** selon EN 1822.

Muni de son propre joint d'étanchéité, le filtre HEPA assure un montage sans fuite et limite la perte de charge, garantissant ainsi une solution efficace et inaudible.

Filtre référence, les filtres HEPA sont utilisés dans des environnements exigeants où des **normes d'hygiène élevées sont primordiales** (ex : applications médicales ou pharmaceutiques et dans diverses industries de pointe...)



FILTRE F7 : Piège les particules

FILTRE À CHARBON ACTIF (en option) : Adsorption des COV



FILTRE HEPA : Piège les bactéries, les virus, les particules fines...

* Aucun risque de production de « sous-produits de dégradation » dangereux conformément aux recommandations de santé publique (Avis du Haut Conseil de la Santé Publique de mai 2021, INRS 2020). Ces appareils peuvent donc fonctionner en permanence et « en présence humaine »



DES ESPACES OÙ ON EST BIEN, OÙ ILS SONT BIENS...

QUALITÉ DE L'AIR INTÉRIEUR ABSOLUE

- Élimine les virus / bactéries / microbes avec un taux d'efficacité de 99,95%
- Captation et élimination des COVs (odeurs légères) en option
- Brassage d'air optimal : chaque cm³ de la pièce est purifié

CONFORT INAUDIBLE ET BIEN-ÊTRE

- Amélioration du bien-être et de la **productivité des collaborateurs**
- Solution **silencieuse** (piège à son intégré) (NR < 35 sur toute la plage de fonctionnement (filtre encrassé) et selon configuration type)
- Diffusion totale d'air épuré dans tout le volume permettant aussi une **homogénéisation du confort thermique**

FACILITÉ D'INSTALLATION ET ENCOMBREMENT MINIMAL

- **Intégration optimale en ambiance avec une solution « invisible »** : intégration en faux plafond sous une dalle 600x600 (caisson ultra-plat : seulement 230mm de hauteur)
- Parfaite combinaison avec le diffuseur LNG S&R.

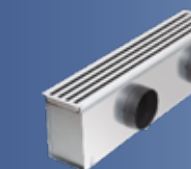
CIBLAGE DU TRAITEMENT DE L'AIR

- Cette solution de purification permet un **investissement progressif dans le bâtiment en fonction des zones et espaces ciblés** prioritairement.

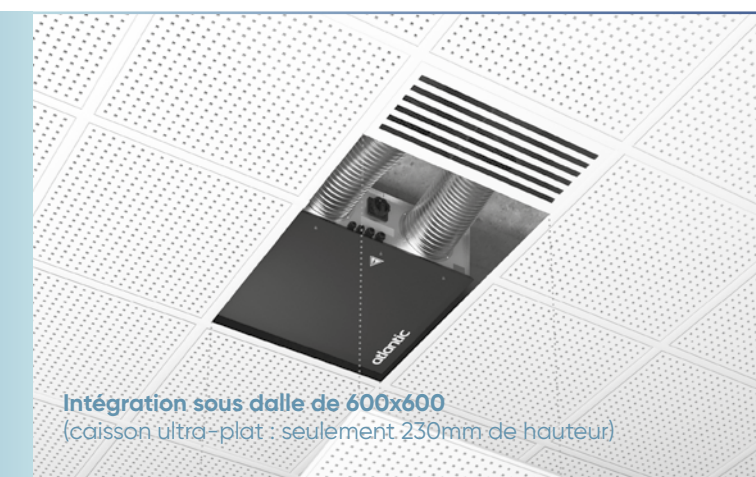
UNE DIFFUSION PARFAITE

Un brassage d'air optimal pour une pièce **100% saine**, sans polluant ni virus qui permet de **nettoyer l'air dans chaque cm³ de la pièce**

UNE INSTALLATION INVISIBLE & SIMPLIFIÉE : solution décentralisée et cachée dans le faux plafond.



Parfaite combinaison avec le diffuseur LNG S&R (Soufflage Reprise) permettant une intégration simple et une diffusion optimale.

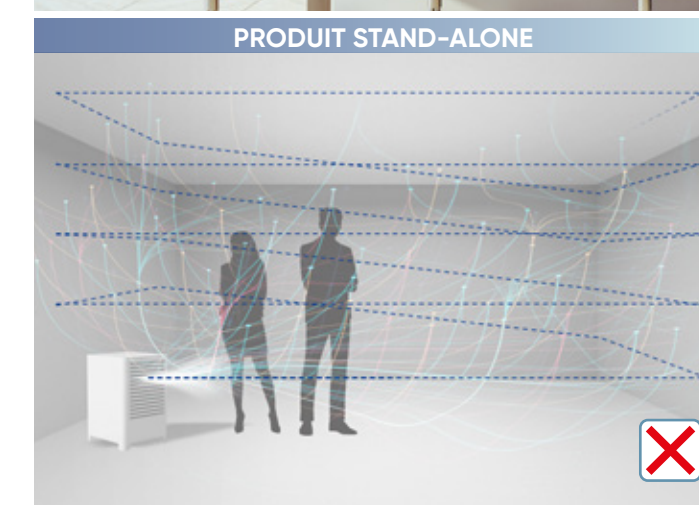


Intégration sous dalle de 600x600 (caisson ultra-plat : seulement 230mm de hauteur)



EFFET COANDA :
Toute la pièce est purifiée

PRODUIT STAND-ALONE



EFFICACITÉ LIMITÉE ET NUISANCE SONORE

NOVABSO D'ATLANTIC



EFFICACITÉ MAXIMALE

NOVABSO VA PLUS LOIN QUE LES AUTRES PRODUITS STAND ALONE DU MARCHÉ

Pas de zones mortes dans les pièces, chaque cm³ est nettoyé